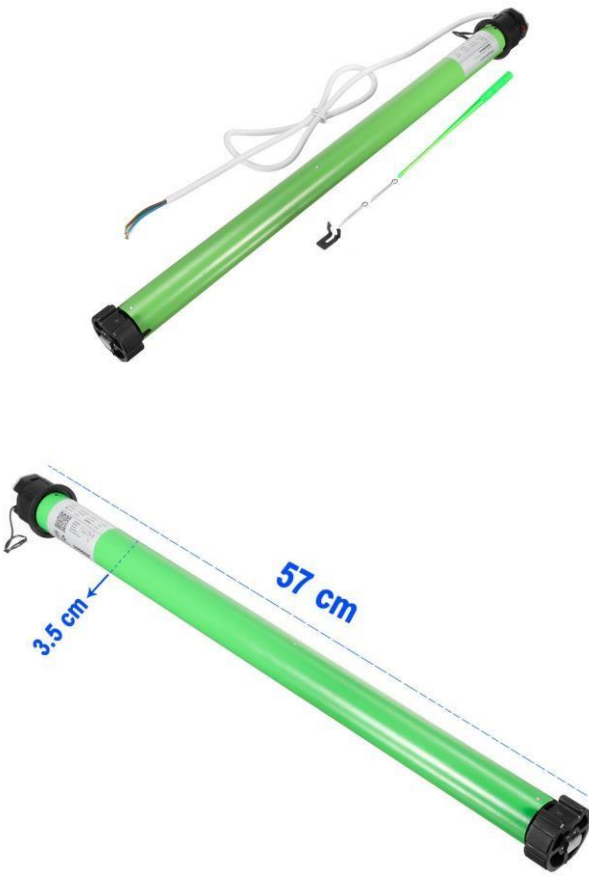


Motor Tubular Para Telón Eléctrico

Especificaciones Técnicas.

Data Sheet

| | |
|--|--|
| Responsable: Viviana Pérez | |
| Elemento: Motor tubular | Certificados de Calidad: ➤ CE ➤ IP44 |
| Descripción y composición: Motor tipo tubular modelo WY45-50 el cual va ubicado dentro de la cajetilla hexagonal del telón de proyección motorizado, la cual permite su protección, este motor se ejecuta silenciosamente conectado a una corriente máxima de 110V con una velocidad de 12 r/min, su torque realiza una fuerza de 50 N*m. Incluye 2 botones los cuales permiten la graduación de inicio y fin de subida/bajada de la tela de proyección. |  |
| Medidas: ➤ 57 cm de largo ➤ 3.5 cm de ancho ➤ Longitud del cable 100 cm | |
| Mantenimiento Requerido: Si existe un apagón desconecte de inmediato el motor tubular y verifique los cables que están conectados en el control de pared. Si necesita algún cambio llama a servicio técnico para realizar el cambio exitosamente. | |
| Forma de Instalación: La instalación se debe realizar por personal experto y calificado. Al momento de estar instalado el motor se realiza la conexión de los cables del motor con los que trae el control de pared para realizar la sincronización. | Indicaciones de Uso: Al conectar los cables correctamente verifique que funcione con el control de pared o el control inalámbrico. |

Motor Tubular Para Telón Eléctrico

Garantía:

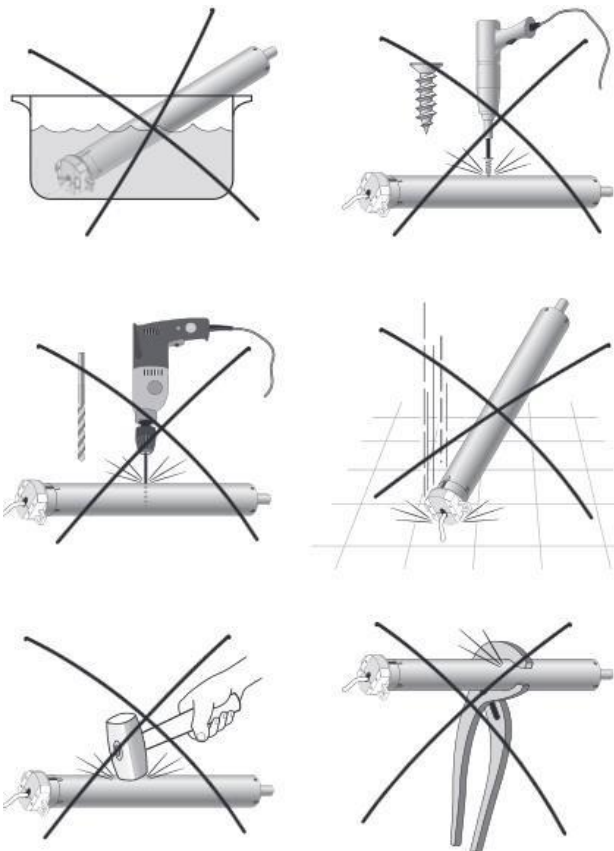
La garantía de nuestros productos es por defectos de fabricación. Esta se pierde por uso inadecuado, golpes, rayones, entre otros

Recomendaciones:

Evitar destapar el motor tubular, puesto que si se realiza la apertura se perderá la garantía que ofrecemos. Evitar golpes, caídas, rayones, abolladuras porque se dañará el sistema eléctrico que viene dentro del

motor tubular

Ficha Técnica Del Motor Tubular Para Telón De Proyección Motorizado



Adquiere El Tuyo Ahora