

Sistema de despliegue con motor eléctrico

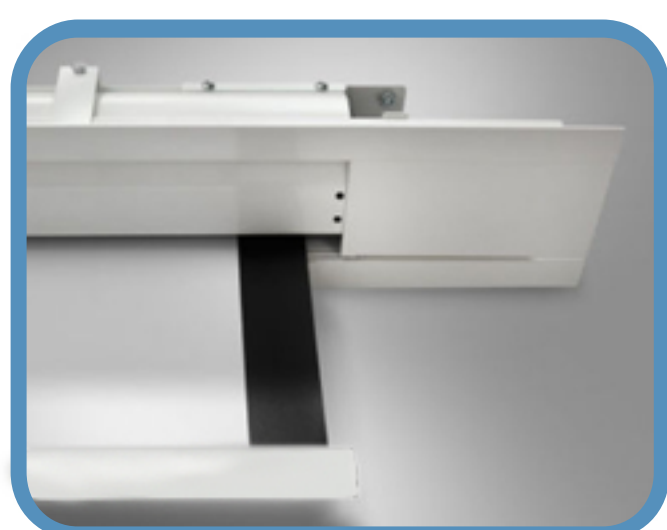


Mando inalámbrico



Estructura totalmente desapercibida

Los telones de proyección para incrustar en techo cuentan con una tela de alta calidad que permite realzar los colores de la imagen proyectada, dando una experiencia de colores vívidos y marcados. El fácil manejo de su sistema de despliegue con mandos inalámbricos hace que este telón sea práctico y sencillo de usar. Su estructura permite que el telón se esconda totalmente en el techo.



Características

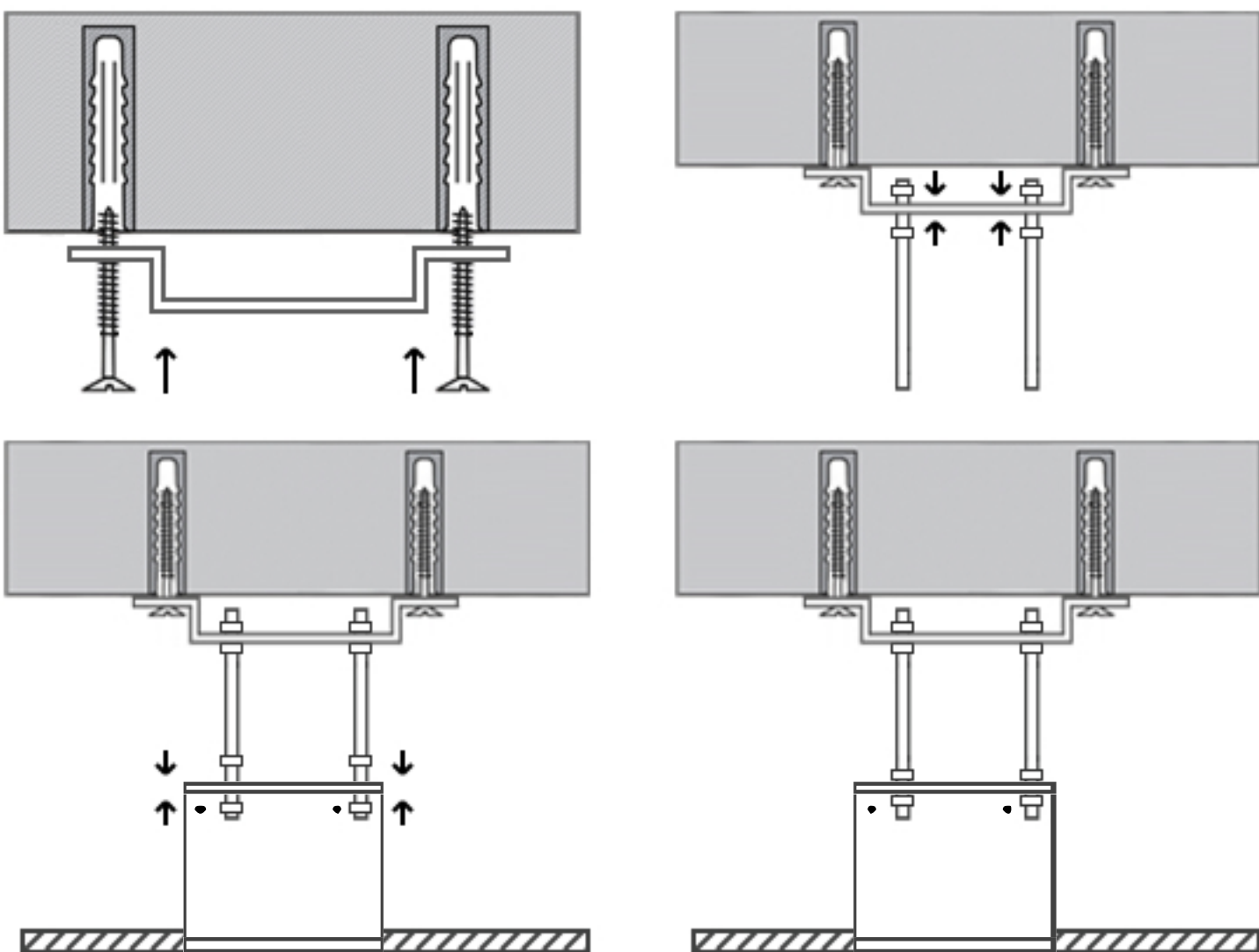
- Sistema eléctrico de despliegue
- Diseño práctico y elegante
- Anclajes para instalar en techo falso
- Controles inalámbricos
- Resistente carcasa fabricada en metal

Especificaciones Técnicas

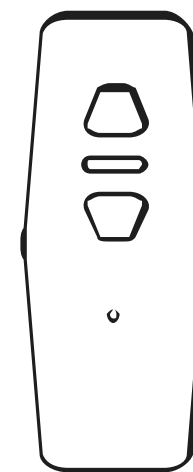
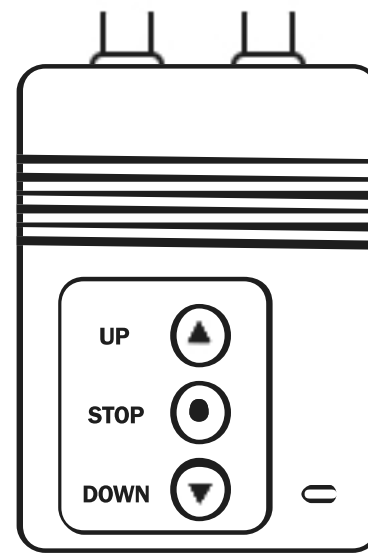
Nombre	Telón de proyección para incrustar en techo
Pulgadas	Abarcan de 100 a 150" según medida
Distancia mínima techo	12 centímetros
Tipo de motor	Motor tubular
Color	Estructura color blanco, tela blanca
Formato de proyección	Es adaptable a formatos 1:1, 4:3 y 16:6

Instalación

Sistema de anclaje para techo falso



Kit de controles



UP: Para recoger la tela
STOP: Para parar la tela cuando está accionado el motor.
DOWN: Para desplegar la tela.



Pasos de uso

1

Conecta tu telón y luego presiona el botón abajo ↓ en cualquiera de los mandos.



2

Si deseas esconder la tela solo debes presionar el botón arriba ↑ y esperar que la tela se enrolle.

